

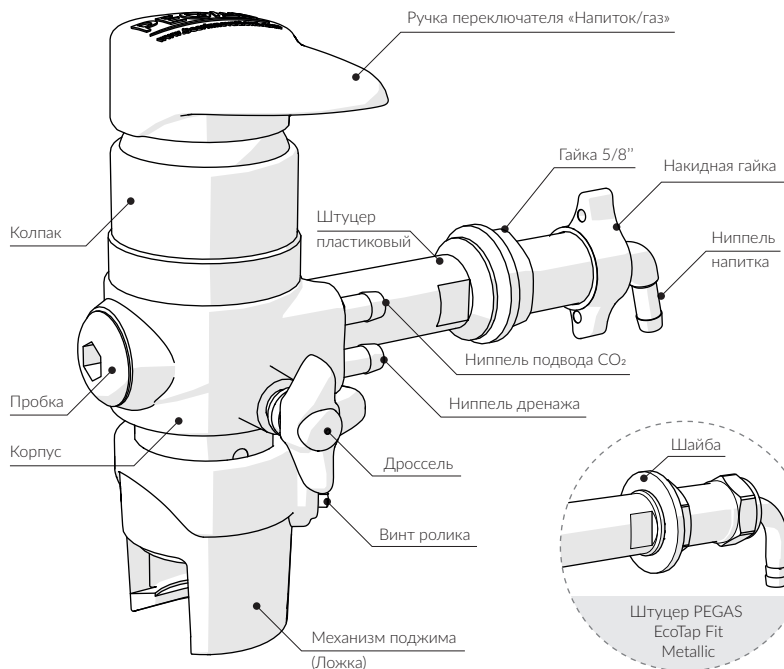
PEGAS EcoTap Fit

PEGAS EcoTap Fit – устройство для быстрого и беспенного розлива пенистых напитков из емкостей под давлением в пластиковые бутылки.

Метод противодействия обеспечивает беспенный розлив и сохраняет качество напитка даже при длительном хранении.



Используйте только новые пластиковые бутылки. Розлив в стеклянную тару запрещен.



Технические характеристики:

Производительность	45 – 120* Л/час
Рабочее давление CO ₂	0,15 – 0,25 МПа
Масса устройства	0,5 (0,6**) кг

*Скорость рассчитана при условии налива 1,5-литровой бутылки при t 6°C.
** Соответствует версии устройства PEGAS EcoTap Fit Metallic.

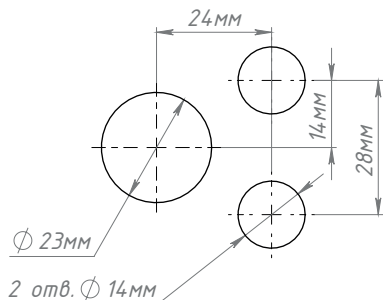
Гарантийный срок устройства 2 года.

Гарантия не распространяется на составные части, подверженные естественному износу при эксплуатации устройства: паз корпуса, ползун, уплотнительные элементы (мембрана, кольца и прокладки).

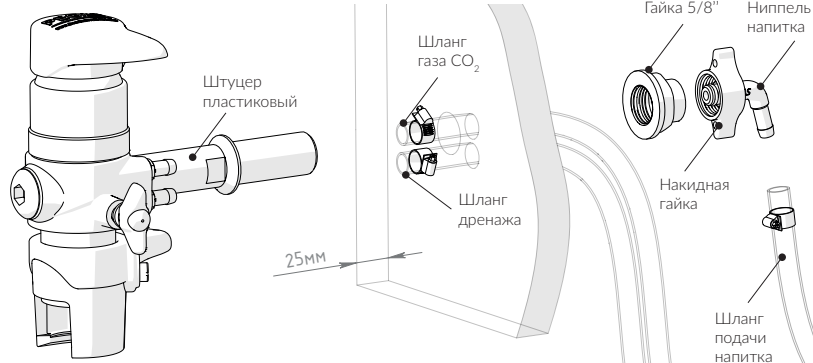
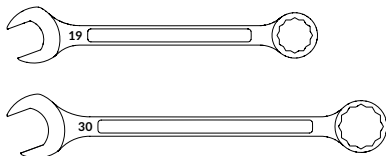
Полная подробная информация о процессе розлива, схема подключения, обслуживание и гарантийные условия размещены на сайте

www.pegasbeer.com

Порядок сборки и монтажа



Сделайте монтажные отверстия в стене согласно схеме.



1. Вверните штуцер в резьбовое отверстие корпуса (резьба 5/8") гаечным ключом на 19. Предварительно убедитесь в наличии прокладки.
2. Вставьте штуцер в монтажное отверстие стены. Максимальная толщина стенки 25 мм.
3. С внутренней стороны стены накрутите на штуцер гайку 5/8". Зафиксируйте устройство в вертикальном положении гаечными ключами S19 и S30.
4. Наденьте накидную гайку на ниппель напитка. Выберите необходимое направление, установите ниппель напитка в штуцер. Закрутите накидную гайку на штуцере руками до упора.
5. Наденьте шланг подачи напитка (внутренний диаметр 7 мм) на ниппель напитка. Зафиксируйте шланг хомутом (в комплект поставки не входит).
6. Проденьте шланги газа и дренажа в подготовленные монтажные отверстия в стене.
7. Наденьте на верхний ниппель устройства шланг подачи газа CO₂, на нижний ниппель – дренажный шланг. Зафиксируйте шланги хомутами (в комплект поставки не входят).



Внимание! Не используйте плоскогубцы для монтажа хомутов. Чрезмерное усилие на ниппели вызовет травление.