



PEGAS®

NEO CLASSIC

Руководство по эксплуатации

pegasbeer.com

Уважаемый Покупатель!

ООО «НПМ» благодарит вас за выбор PEGAS.

Мы уверены, что это устройство принесет пользу вашему бизнесу.

Производитель продукции PEGAS – компания NPM

ООО «НПМ», ул. Большая, 254/1, г. Новосибирск, Российская Федерация, 630108

Телефон: +7 (383) 211-90-49

www.pegasbeer.com | www.npmgroup.ru

E-mail: 911@npmgroup.ru

Горячая линия PEGAS: 8-800-500-73-71 (звонок по РФ бесплатный)

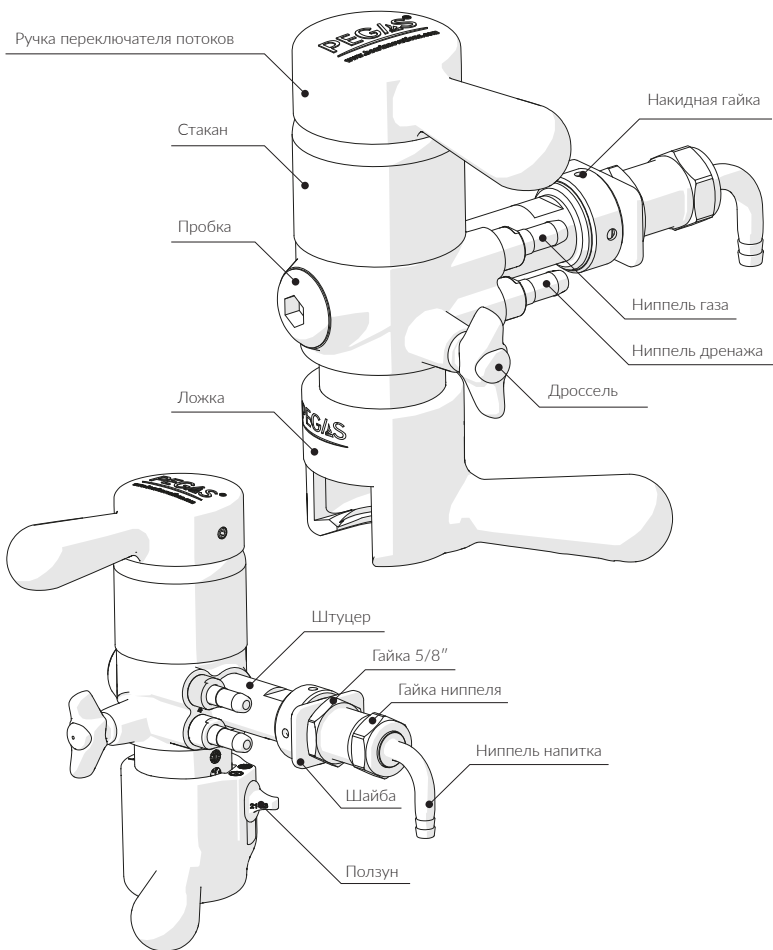
Сервисная поддержка (WhatsApp): 8-923-102-76-76

PEGAS, NPM – зарегистрированные товарные знаки. Все права на использование товарных знаков, а так же патентов на устройства PEGAS принадлежат ООО «НПМ».

Содержание

Общий вид	4
Назначение	5
Технические характеристики	5
Комплектация устройства	6
Монтаж в сквозное отверстие	7
Монтаж в глухую колонну с резьбой 5/8"	9
Типовая схема подключения	10
Снятие и переналадка механизма поджима (ложки)	12
Порядок розлива	13
Промывка	15
Обслуживание при сезонной работе	15
Программа санитарно-гигиенического обслуживания	15
Возможные неполадки	17
Дополнительная информация	18
Гарантийный талон	18
Условия гарантии	19

1. Общий вид устройства PEGAS NeoClassic



2. Назначение

PEGAS NeoClassic — устройство для быстрого и беспенного розлива пенных напитков из емкостей под давлением в пластиковые бутылки. Метод проти-

водавления обеспечивает беспенный розлив и сохраняет качество напитка даже при длительном хранении.

Используйте только новые пластиковые бутылки.

Розлив в стеклянную тару запрещен.

3. Технические характеристики

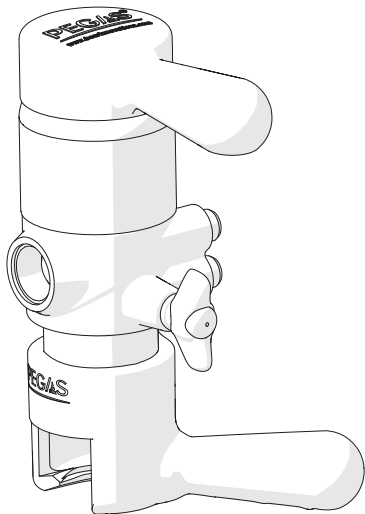
	Ед. изм.	Значение	
Количество разливаемых сортов напитка	шт.	1	
Производительность	л/час	45-120*	
Внутренний диаметр шланга подачи напитка	мм	7	
Диапазон рабочего давления CO ₂	МПа	0,15-0,25	
Габаритные размеры, Д x Ш x В	мм	215x124x175**	
Масса устройства	Нетто	кг	0,89
	Брутто	кг	0,99

*Скорость рассчитана при условии налива 1,5-литровой бутылки при температуре 6°C.

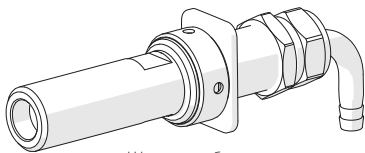
**Габариты с учетом штуцера с ниппелем.

4. Комплектация PEGAS NeoClassic

Составные части устройства



Устройство розлива



Штуцер в сборе



Ниппель
с кольцом



Гайка



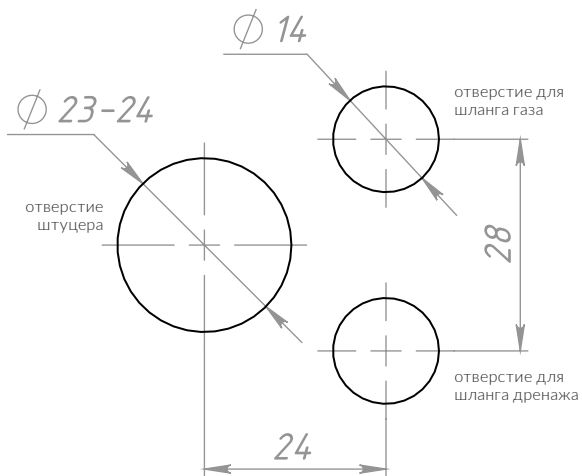
Пробка

Комплект запасных частей

п/п	Запасная часть	Кол-во
1	Ползун АРН.40.06.002	1 шт.
2	Прокладка РГО1.00.00.005	1 шт.
3	Кольцо РГО1.02.00.012	2 шт.
4	Кольцо РГО1.02.00.015	2 шт.
5	Кольцо 005-008-19 АРН-5.00.00.802	1 шт.

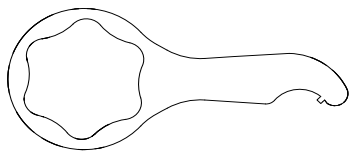
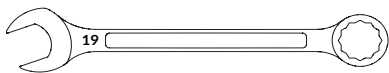
Монтаж в сквозное отверстие

Разметка монтажных отверстий в стене 1:1 (вид с лицевой стороны)

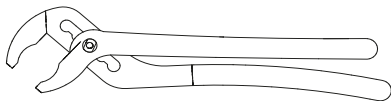


Инструмент для сборки и монтажа

в комплект поставки не входит



Сервисный ключ

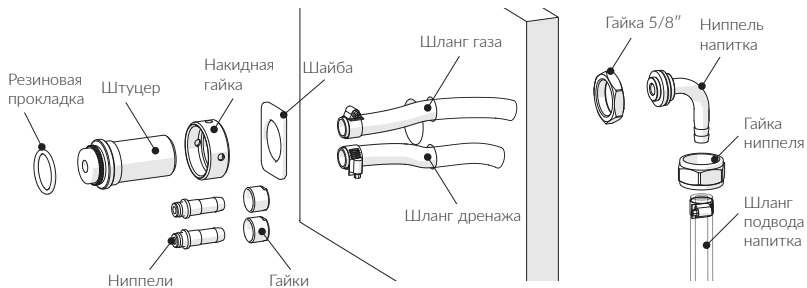


Переставные клещи
с диапазоном 19 – 30 мм

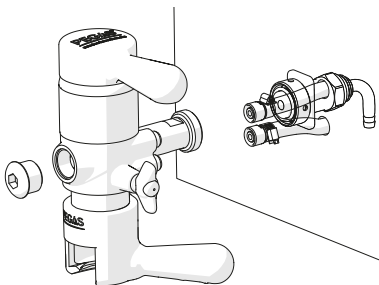


Шестигранный ключ S10

Порядок монтажа и подключение устройства



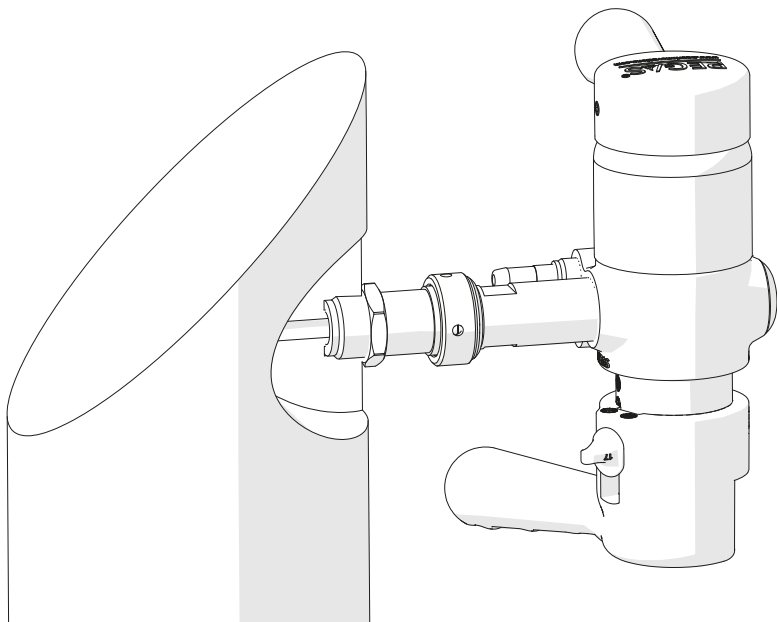
1. Открутите накидную гайку и разберите штуцер на две части.
2. На короткую часть штуцера наденьте накидную гайку и шайбу.
3. Установите эту часть штуцера в монтажное отверстие и зафиксируйте гайкой 5/8" с обратной стороны стены.
4. Проденьте шланги газа и дренажа в монтажные отверстия.
5. Наденьте гайки на ниппели газа и дренажа, затем наденьте шланг газа на верхний ниппель, шланг дренажа — на нижний, и затяните хомутами.
6. Наденьте гайку на ниппель напитка, после чего наденьте шланг подвода напитка на ниппель. Затяните шланг хомутом.
7. Установите ниппель напитка в штуцер. Закрутите гайку до упора.



8. Вверните пробку в корпус шестигранным ключом на 10.
9. Вкрутите длинную часть штуцера в корпус.
10. Установите устройство вертикально, совместите части штуцера и закрутите накидную гайку.
11. Вставьте ниппели газа и дренажа в корпус и затяните гайками.

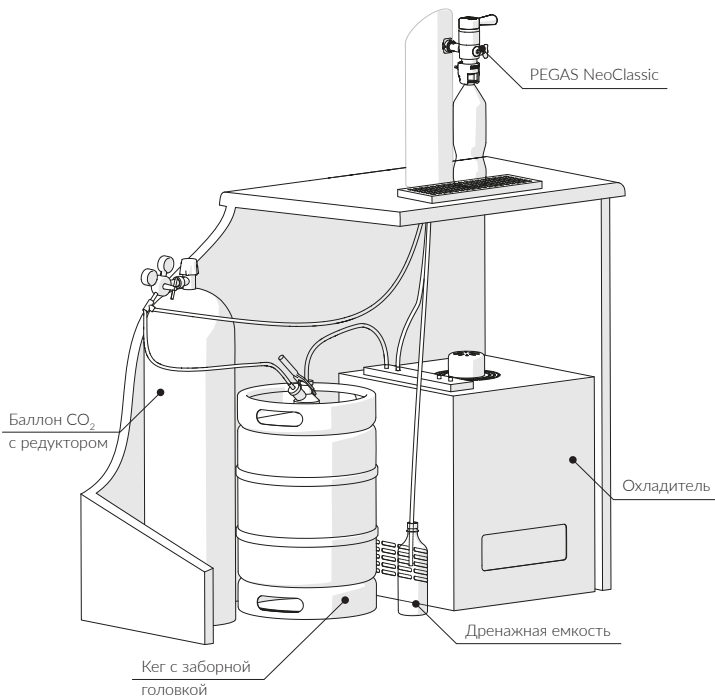
Монтаж в глухую колонну с резьбой 5/8"

Порядок подключения устройства



1. Открутите накидную гайку на штуцере и разберите его на две части. Длинную часть плотно вкрутите в устройство.
2. Наденьте накидную гайку и гайку 5/8" на короткую часть штуцера.
3. Установите резиновую прокладку в отверстие колонны.
4. Плотнo вкрутите короткую часть штуцера в колонну и зафиксируйте ее гайкой 5/8".
5. Убедитесь, что штуцер плотно соединен с колонной. При необходимости подтяните соединения.
6. Совместите две части штуцера так, чтобы устройство стояло вертикально. Затяните накидную гайку на штуцере.
7. Наденьте шланги на ниппели газа и дренажа и затяните хомутами.

5. Типовая схема подключения



Варианты установки устройства:

- В колонну с глухим отверстием.
- В полулю колонну достаточного диаметра для прокладки шлангов газа, напитка и дренажа.
- В стену со сквозным отверстием диаметром 23 мм.

Расстояние между штуцером и столешницей должно быть не менее 450 мм.

Если вы устанавливаете устройства в ряд, убедитесь, что расстояние между осями отверстий для крепления не менее 150 мм.

Чтобы рабочая поверхность оставалась чистой, установите каплесборник.

Для подключения PEGAS NeoClassic понадобится:

- кег с заборной головкой;
- шланги ПВХ (с внутренним \varnothing 7 мм);
- хомуты для фиксации шлангов;
- охладитель;
- дренажная емкость;
- баллон с CO_2 , оснащенный редуктором (рекомендуемое давление 0,15-0,25 МПа);
- тройники и другие соединительные элементы для шлангов.



**НЕ УСТАНАВЛИВАЙТЕ ДАВЛЕНИЕ ВЫШЕ 0,25 МПА
В УСТРОЙСТВЕ.**

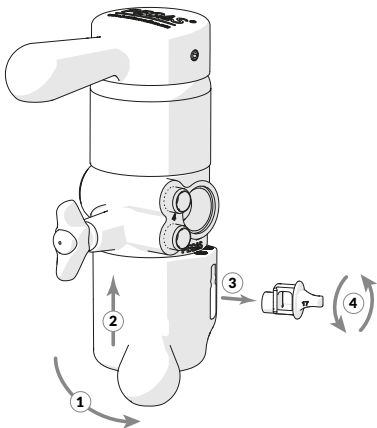
Подключение PEGAS NeoClassic:

1. Подведите напиток от кег с заборной головкой к охладителю, затем — от охладителя к ниппелю напитка.
2. Подведите CO_2 из баллона к заборной головке и ниппелю подвода газа с помощью тройников и шлангов.
3. Зафиксируйте концы шлангов напитка и газа хомутами.
4. Наденьте шланг на ниппель дренажа. Свободный конец шланга опустите в дренажную емкость.

6. Снятие и переналадка механизма поджима (ложки)

Механизм поджима (ложка) PEGAS NeoClassic подходит для бутылок с горлышком стандартов PCO 1810/1881

и BPF. Если устройство не поджимает бутылку, возможно требуется переналадка ложки.



1. Отведите ложку в крайнее правое положение.
2. Придерживая ползун рукой, надавите на ложку снизу до щелчка. Ползун выйдет из фиксирующего паза.
3. Придерживая ложку снизу, вытащите ползун и проверните его.
4. Вставьте ползун в ложку. Придерживая ползун, потяните ложку вниз.

Ложка настроена на поджим другого типа бутылок.

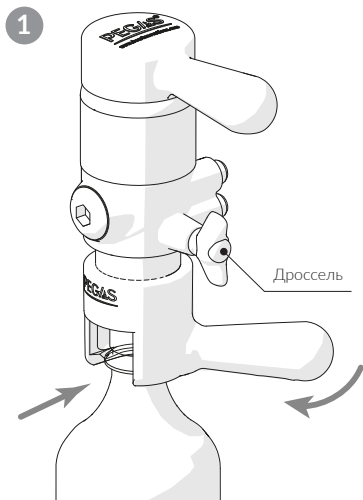
Чтобы узнать на какой формат горлышка настроена ложка, посмотрите на ручку ползуна.

Правильно ориентированные цифры (не перевернутые) покажут высоту горлышка бутылки в мм.

7. Порядок розлива

Перед первым использованием PEGAS NeoClassic проверьте исправность устройства, правильность установки и подключения, герметичность

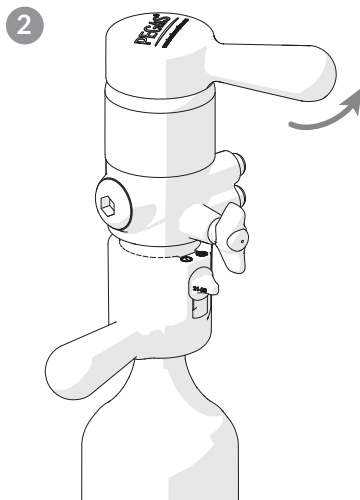
соединений. Проведите санитарно-гигиеническую обработку и тестовый налив напитка.



Монтаж бутылки

Поместите горлышко пустой ПЭТ-бутылки в Ложку поджима. Зафиксируйте горлышко, потянув Ложку **на себя**.

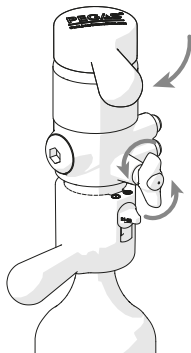
Дроссель должен быть закрыт!



Подготовка к заполнению

Поверните Ручку переключателя от себя. Начнется подача газа. Когда бутылка станет твердой, верните ручку в нейтральное положение.

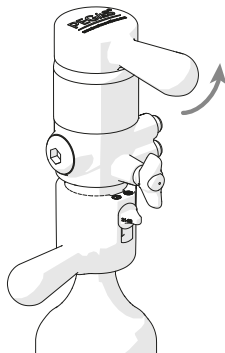
3



Наполнение бутылки напитком

Поверните Ручку переключателя **на себя**. Регулируйте скорость подачи напитка, поворачивая Дроссель на себя. Если образуется много пены, уменьшите поток, закрыв Дроссель от себя.

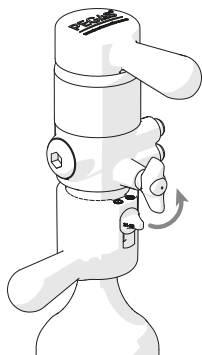
4



Окончание наполнения

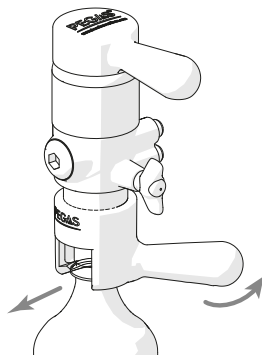
Когда бутылка наполнится, верните Ручку переключателя в нейтральное положение и закройте Дроссель. Поверните Ручку переключателя от себя на несколько секунд для продувки канала и уменьшения пены.

5



Откройте Дроссель и дождитесь, пока бутылка станет мягкой.

6



Придерживайте бутылку и аккуратно освободите горлышко, повернув Ложку поджима **от себя**. Закройте бутылку крышкой.

8. Промывка

Для обслуживания PEGAS NeoClassic нужно внимательно прочитать руководство и пройти инструктаж по технике безопасности при работе с пивным оборудованием.

Ежедневно шланги и каналы устройства загрязняются напитком. Чтобы правильно промыть устройство, следуйте технической инструкции.

Процесс промывки

Промывочная жидкость подается из сосуда с заборной головкой (промывочного кега), установленного вместо кега с напитком.

- Отключите кег с напитком.
- Подключите промывочный кег.
- Осуществите процесс налива.
- Не прекращайте налив после переполнения бутылки для промывки дренажного канала.

9. Обслуживание при сезонной работе

Если необходимо снять устройство для хранения, промойте его щелочью и антисептиками. Завершите процедуру промывкой теплой водой, чтобы очистить рабочие каналы.

Если устройство не обслуживалось в конце сезона, перед началом работы замените все уплотнительные элементы. Перед включением проведите санитарную обработку.

10. Программа санитарно-гигиенического обслуживания

Вид обработки	Периодичность	Средства для обработки	Время, мин.	t°, C
Промывка	Один раз в день (в конце дня)	Вода	10	60
Ополаскивание			15	20
Дезинфекция	1 раз в неделю	Neomoscan Sepa или аналогичный препарат, используемый для дезинфекции пищевого оборудования**	15-10	60
Ополаскивание	После дезинфекции	Вода	10	60-40
Ополаскивание			15	20

*Согласно санитарным правилам для предприятий пивоваренной и безалкогольной промышленности СП 3244-85. Стандарт действует на территории Российской Федерации.

**Рекомендуемые антисептики: Neomoscan Sepa, Термит Гало

Процедура обработки:

1. Отключите кег с напитком от системы подачи.
2. Подготовьте рабочий раствор в промывочном кеге.
3. Убедитесь, что Ручка переключателя находится в нейтральном положении.
4. Наденьте заборную головку на промывочный кег.
5. Установите пластиковую бутылку небольшой емкости в механизм поджима и закрепите ее поворотом ложки на себя.
6. Откройте Дроссель.
7. Поверните Ручку переключателя на себя до упора (положение «Налив напитка»).
8. Когда бутылка переполнится, излишки рабочего раствора начнут поступать в канал дренажа. Не прекращайте налив напитка.
9. Продолжайте обработку согласно времени и технологии, указанной в Таблице санитарно-гигиенического обслуживания.
10. Для прекращения подачи рабочего раствора поверните Ручку переключателя от себя в нейтральное положение.
11. Извлеките бутылку из устройства.
12. Удалите остатки промывочного раствора с поверхности устройства чистой тряпкой.



НЕ ПОГРУЖАЙТЕ УСТРОЙСТВО В ЩЕЛОЧНОЙ ИЛИ КИСЛОТНЫЙ РАСТВОР.
Используйте влажную ткань для ухода за поверхностью устройства.

11. Возможные неполадки

Неполадка	Возможная причина	Устранение
Напиток не льется	Закончился напиток в кеге	Замените кег
	Заборная головка не присоединена к кегу	Подсоедините заборную головку к кегу
	Кончился газ в баллоне	Замените газовый баллон
	Закрыт газовый редуктор	Откройте газовый редуктор
	Неправильное подключение шлангов к устройству	Проверьте правильность подключения шлангов, устранили ошибки
	Повреждение шлангов или их соединений	Замените неисправные шланги
	Шланги подвода напитка/ газа забиты	
	Канал сброса давления закрыт/ закупорен	Откройте/ прочистите канал сброса давления
Газ не подается в бутылку	Закончился газ в баллоне	Замените баллон
	Закрыт газовый редуктор	Откройте газовый редуктор
	Неправильное подключение шлангов подвода газа к устройству	Проверьте правильность подключения шлангов, устранили ошибки
	Повреждение шлангов, соединений	Замените шланги
Бутылка не крепится	Горлышко бутылки не соответствует стандартам, указанным в инструкции	Используйте другие бутылки
	Неисправна ложка	Замените ложку
	Ложка настроена неправильно	Выполните переналадку ложки
Много пены при розливе	Слишком высокая скорость сброса давления	Отрегулируйте скорость сброса давления дросселем
	Неправильно установлено давление в редукторе	Установите давление, соответствующее сорту
	Заканчивается газ в баллоне	Замените баллон
	Заканчивается напиток в кеге	Замените кег
	В бутылку подано недостаточно газа	Подайте дополнительное количество газа в бутылку
	Шланг подвода напитка загрязнен	Промойте устройство
Подтекание напитка при закрытом переключателе	Попадание посторонних предметов в канал напитка	Прочистите канал напитка
	Износ резиновых уплотнителей в канале напитка	Замените изношенные резиновые уплотнители

12. Дополнительная информация

Любая часть настоящего руководства не может быть воспроизведена, передана, переписана, сохранена в системе резервного копирования или переведена на любой язык в любой форме любыми средствами без предварительного письменного разрешения ООО «НПМ».

ООО «НПМ» постоянно работает над совершенствованием выпускаемого изделия и оставляет за собой право на внесение изменений и модификаций, не ухудшающих характеристик устройств, без предварительного уведомления.

ООО «НПМ» не несет ответственности за какой бы то ни было ущерб, вызванный применением данного изделия.

Сервисная служба PEGAS ответит на любые вопросы по работе устройства:
8 800 500 73 71 (звонок по РФ бесплатный)
E-mail: 911@npgmgroup.ru

13. Гарантийный талон

Гарантийный талон	<input type="text" value="Заводской номер изделия"/>		
Наименование товара _____	Устройство розлива PEGAS NeoClassic		
Гарантийный срок _____	3 года со дня продажи устройства		
Дата продажи _____			
Наименование торговой организации _____			
ФИО и подпись продавца _____			
	Подпись	Расшифровка подписи	М.П.
ОБЯЗАТЕЛЬНО!			
<ul style="list-style-type: none">• При оформлении покупки требуйте проверки комплектности и внешнего вида товара.• Убедитесь, что данный гарантийный талон заполнен полностью и правильно.			
ОБРАТИТЕ ВНИМАНИЕ!			
<ul style="list-style-type: none">• Гарантия предоставляется только при наличии и правильном заполнении Гарантийного талона.• Данный товар запатентован. Подделка товара и/или использование поддельного или контрафактного товара преследуются по закону.			

14. Условия гарантии

1. Настоящая гарантия распространяется на устройство розлива PEGAS NeoClassic, которое используется в розничной торговле для налива пенящихся напитков из кег в пластиковые бутылки.

2. Гарантийный срок на устройство составляет 3 года с даты продажи конечному пользователю или даты отгрузки устройством производителем.

3. Гарантия осуществляется при наличии правильно заполненного Гарантийного талона, позволяющего идентифицировать устройство по серийному номеру, дату его продажи конечному пользователю, название компании-продавца, а также имеющего печать компании-продавца, ФИО и подпись продавца.

Гарантийный талон может быть оформлен как часть настоящего Руководства по эксплуатации, так и отдельный документ. При отсутствии правильно заполненного Гарантийного талона гарантийный срок на устройство исчисляется с даты отгрузки устройства производителем, которую можно проверить по серийному номеру устройства на сайте производителя <http://pegasbeer.com/warranty-check>.

4. Гарантия распространяется на недостатки (неисправности), возникшие в течение гарантийного срока по вине производителя. Замена неисправных частей и связанная с этим работа или обмен устройства производится бесплатно только в торговой организации, где было приобретено устройство, или у официального дилера производителя.

5. Гарантия не распространяется на:

5.1. Составляющие части устройства, подверженные естественному износу в процессе его нормальной эксплуатации: паз корпуса, зуб на ложке, уплотнительные элементы (мембрана, кольца и прокладки);

5.2. Комплектующие с повреждениями, трещинами, царапинами, вызванными любым механическим воздействием или ударом;

5.3. Повреждения, вызванные попаданием внутрь устройства посторонних предметов, жидкостей, других веществ, грязи и пр.;

5.4. Повреждения устройства, вызванные действием непреодолимой силы (пожар, стихийные бедствия и т.п.), а также воздействием агрессивных сред;

5.5. Повреждения, вызванные попаданием на товар едких химических веществ;

5.6. Недостатки (неисправности), возникшие вследствие нарушения требований Руководства по эксплуатации, в том числе отсутствия систематической промывки, использования устройства не по назначению или для промышленного розлива.

6. Гарантийные требования должны быть предъявлены конечным пользователем незамедлительно после обнаружения неисправности. Для проведения ремонта, обмена или возврата устройства необходимо:

6.1 Назвать наименование и номер устройства;

6.2 Предъявить неисправное устройство;

6.3. Представить правильно заполненный гарантийный талон (при наличии).

7. Гарантийный срок продлевается на период нахождения устройства в ремонте при наличии документального подтверждения ремонтных работ и их продолжительности.

8. При отсутствии, повреждении, изменении, удалении серийного номера устройства гарантия не предоставляется.

При наступлении гарантийного случая обращайтесь в торговую организацию, где было приобретено устройство, или к официальному дилеру производителя.

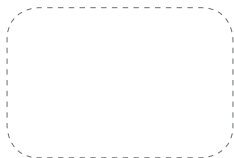
Контактную информацию дилеров Вы можете найти на сайте www.pegasbeer.com

Задать вопросы по работе устройств PEGAS:
E-mail: 911@npgmgroup.ru

Тел.: +7 (383) 211-90-49

Телефон горячей линии: 8-800-500-73-71
(звонок по РФ бесплатный)

Гарантия производителя предоставляется на отсутствие дефектов производства и некачественных материалов. Причиной отказа в гарантийном обслуживании могут стать ошибки при монтаже и эксплуатации, естественный износ.



PEG/S[®]

www.pegasbeer.com