



PEGAS[®]

DUO

РУКОВОДСТВО ПО ЭКСПЛУАТАЦИИ

www.beerinnovations.ru

Добрый день, уважаемый Покупатель!

ООО «НПМ» благодарит Вас за то, что Вы остановили свой выбор на нашей продукции. Мы уверены, что приобретённое Вами изделие принесет пользу Вашему бизнесу.

УСЛОВИЯ ГАРАНТИИ:

1. Настоящая гарантия распространяется на устройства розлива PEGAS DUO, которые используются в розничной торговле для налива пенящихся напитков из кег в пластиковые бутылки.

2. Гарантийный срок на товар составляет 1 год с даты продажи.

3. Гарантия распространяется на недостатки (неисправности), возникшие по вине производителя. Замена неисправных частей и связанная с этим работа производится бесплатно.

4. Гарантия не распространяется на:

4.1. Комплектующие с повреждениями, трещинами, царапинами, вызванными любым механическим воздействием или ударом;

4.2. Повреждения, вызванные попаданием внутрь устройства посторонних предметов, жидкостей, других веществ, грязи и пр.;

4.3. Повреждения товара, вызванные стихией, пожаром и иными стихийными бедствиями, и природными явлениями, а также воздействием агрессивных сред;

4.4. Повреждения, вызванные попаданием на товар едких химических веществ.

5. Гарантия не распространяется на недостатки (неисправности), возникшие вследствие:

5.1. Нарушения требований Руководства по эксплуатации, в том числе отсутствие систематической промывки или использование устройства не по назначению;

5.2. Использования устройства для промышленного розлива;

6. Для предъявления требования об обмене или возврате устройства необходимо:

6.1 Назвать наименование и номер устройства;

6.2 Предъявить неисправное устройство;

6.3. Представить документы, подтверждающие покупку с датой продажи.

7. После ремонта гарантийный срок продлевается на период нахождения устройства в ремонте

При наступлении гарантийного случая, обращайтесь в торговую организацию, где было приобретено устройство, или к официальному дилеру производителя товара.

Дату отгрузки Вы можете проверить по номеру устройства на сайте производителя beerinnovations.ru

Контактную информацию дилеров Вы можете найти на сайте beerinnovations.ru или по телефону горячей линии: 8-800-500-73-71 (звонок по РФ бесплатный)

Задать вопросы по работе наших устройств:

e-mail: service@npgroup.ru

Тел.: +7 (383) 211-90-49

Телефон горячей линии: 8-800-500-73-71 (звонок по РФ бесплатный)

Гарантия производителя дается на отсутствие дефектов производства и применения некачественных материалов. Между тем причиной отказа оборудования могут стать, помимо этого, ошибки при монтаже и эксплуатации, естественный износ.

СОДЕРЖАНИЕ

1. Назначение и схема переключателя сортов PEGAS DUO	2
2. Технические характеристики	3
3. Комплектность	3
4. Сборка и установка	4
5. Подключение и подготовка к использованию	9
6. Использование по назначению	10
7. Техническое обслуживание устройства	11
8. Возможные проблемы и рекомендации по их устранению	11
9. Меры предосторожности	12
10. Дополнительная информация.....	12
11. Данные для заказа запасных частей	13

1. Назначение и схема переключателя сортов PEGAS DUO

Переключатель сортов PEGAS DUO (см. рисунок 1) используется совместно с устройствами розлива PEGAS (кроме PEGAS Steel, PEGAS NovoTap) и предназначен для модернизации однопоточных устройств розлива в двухпоточные. PEGAS DUO обеспечивает переключение между двумя сортами напитков и налив с заданной скоростью¹. Конструкция устройства исключает перетекание разных сортов напитка из одного канала в другой.

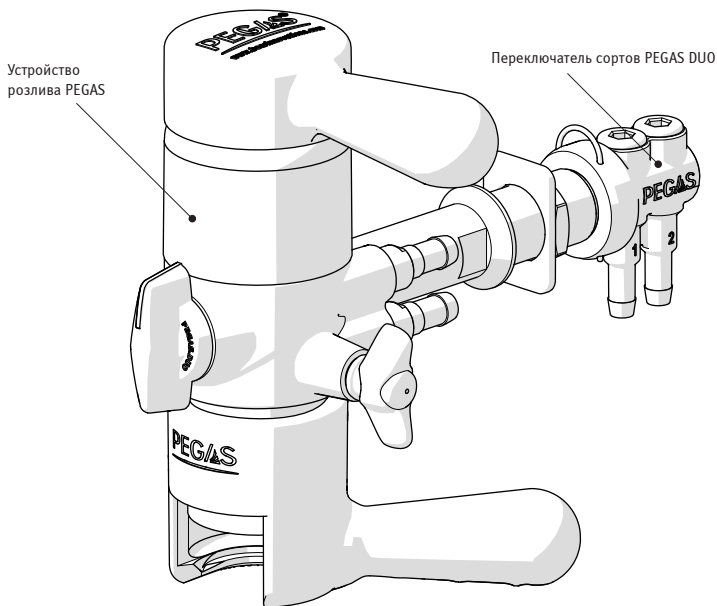


Рис 1. Общий вид переключателя сортов PEGAS DUO в составе устройства розлива PEGAS.

¹ См. таблицу 1

2. Технические характеристики

Таблица 1

Наименование	Ед. изм.	Значение
Количество разливаемых сортов напитка	шт.	2
Производительность	л/час	не менее 100*
Внутренний диаметр шланга подачи напитков	мм	7
Характеристики напитка	тип	— пенный (содержащий CO ₂)
	температура	°С от плюс 4 до плюс 6
Максимальное рабочее давление напитка	МПа	не более 0,3
Габаритные размеры, Д x Ш x В	мм	215 x 47 x 57
Масса устройства	нетто	кг 0,085±0,01
	брутто	кг 0,135±0,01

*Скорость наполнения указана для приведенного выше диапазона изменения температуры напитка, подводимого к кегу давления от 0,2 до 0,3 МПа и тары объемом от 0,25 до 4,0 л. Скорость приведена без учета технологического времени установки и извлечения тары.

3. Комплектность

3.1 Составные части переключателя потоков **PEGAS DUO** представлены на рисунке 2.

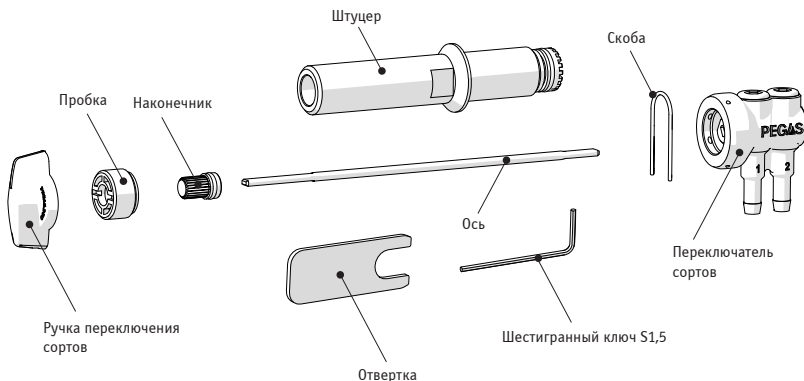
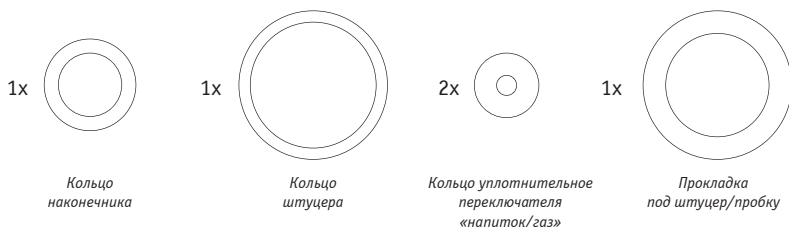


Рис 2. Состав PEGAS DUO

3.2 Комплект запасных частей. Масштаб изображений 1:1.



4. Сборка и установка устройства

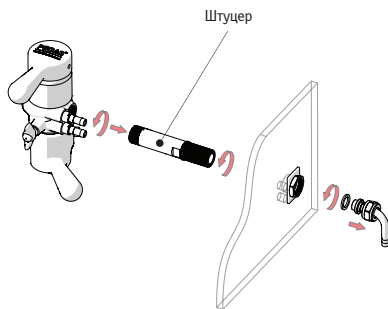
Извлеките все составные части переключателя сортов из индивидуальной упаковки. Для сборки и установки переключателя сортов напитка на устройство розлива PEGAS могут понадобиться следующие стандартные инструменты (в комплект поставки не входят):

	Шестигранный ключ S10 или шестигранный ключ S12 для моделей устройств розлива PEGAS, выпущенных до 01.01.2015 г.
	Гаечный ключ S19
	Гаечный ключ S24

Переключатель сортов устанавливается на устройство розлива PEGAS (в комплект поставки не входит), смонтированное в отверстие в стене в соответствии с руководством по эксплуатации этого устройства. Установка переключателя сортов **PEGAS DUO** должна обеспечивать свободный, удобный доступ к нему и безопасность при эксплуатации и техническом обслуживании.

Сборку и установку переключателя сортов рекомендуется выполнять в следующем порядке:

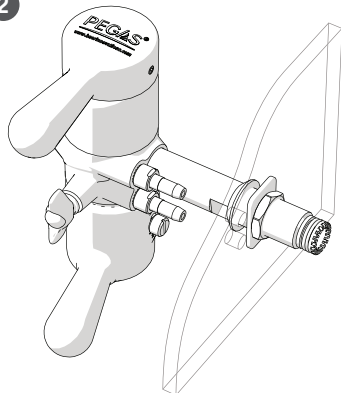
1



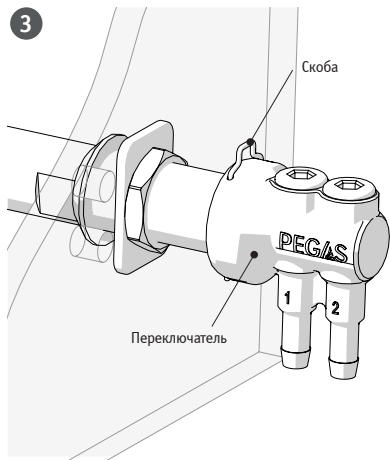
Смонтировать устройство розлива PEGAS в соответствии с его руководством по эксплуатации, не устанавливая штуцер подвода напитка.

Если устройство уже было установлено и использовалось для розлива одного сорта напитка, отключите от него кег и произведите промывку по программе, прописанной в его руководстве по эксплуатации. Демонтируйте штуцер.

2



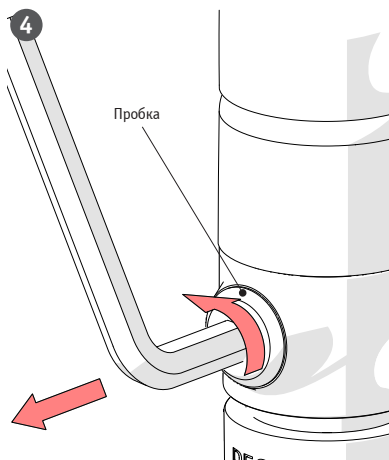
Установите штуцер **PEGAS DUO** на устройство розлива. После этого закрепите устройство розлива на стене, используя ранее демонтированные гайку 5/8 и шайбу.



После этого установите переключатель на штуцер, совместив шлицы. Зафиксируйте переключатель на штуцере с помощью стопорной скобы.

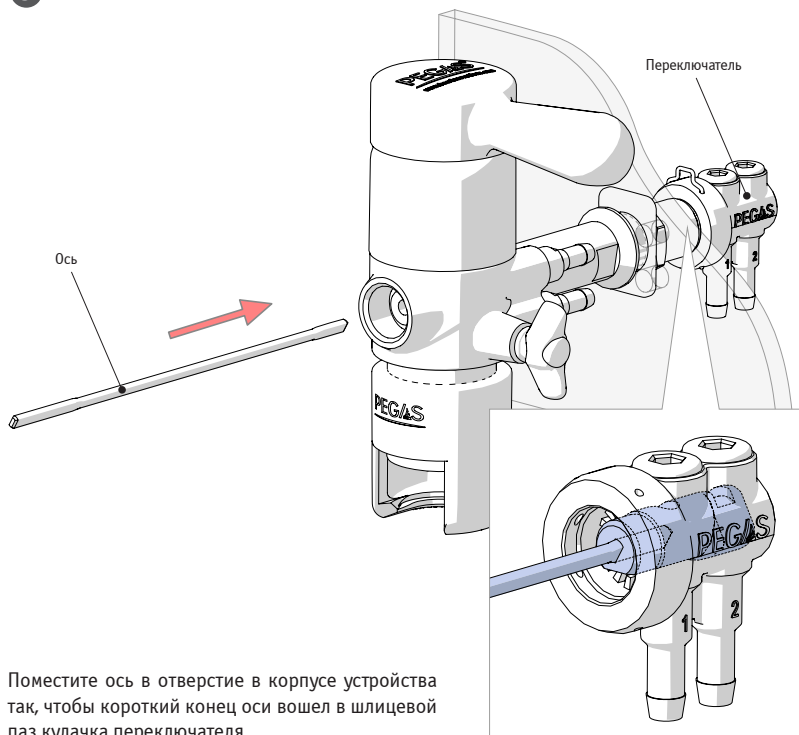
ВНИМАНИЕ!

Перед установкой переключателя на штуцер убедитесь в наличии уплотнительного кольца на штуцере!

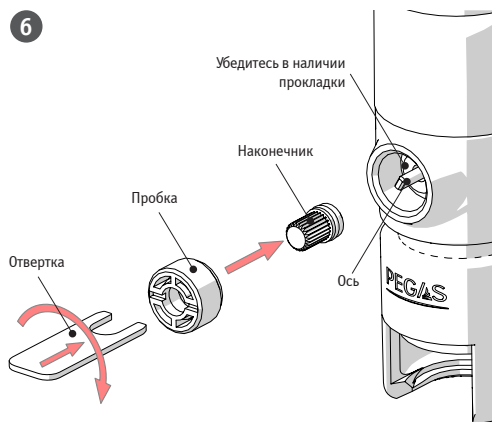


При помощи шестигранного ключа выверните из резьбового отверстия в корпусе устройства розлива пробку. Если у вас установлен кран — демонтируйте его.

5



6

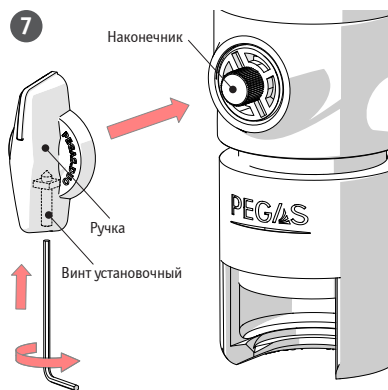


Наденьте наконечник на ось и зафиксируйте, ввернув пробку при помощи отвертки, входящего в комплект PEGAS DUO.

ВНИМАНИЕ!

Перед установкой пробки убедитесь в наличии прокладки в корпусе устройства розлива.

7



Выберите начальное положение ручки переключения сортов напитков. Для этого:

- установите ручку на наконечник в произвольном положении;
- поверните ручку против часовой стрелки до упора — это будет положение, соответствующее каналу подключения напитка №1;
- снимите ручку и установите её так, чтобы метка указывала на положение «1» в соответствии с рисунком 4;
- зафиксируйте ручку, затянув установочный винт при помощи шестигранного ключа S1,5.

Установка переключателя сортов на устройство розлива завершена. Система готова к подключению.

5. Подключение и подготовка к использованию

Для подключения переключателя сортов к уже установленному устройству розлива серии PEGAS необходимы:

- дополнительный кег с заборной головкой;
- дополнительный шланг ПВХ с внутренним диаметром 7 мм для соединения заборной головки кега через охладитель со вторым ниппелем переключателя для дополнительного сорта напитка;
- хомуты для фиксации шлангов;
- соединительные элементы для шлангов (при необходимости).

Подключение произведите в соответствии с типовой схемой, представленной в руководстве по эксплуатации используемого вами устройства розлива PEGAS, надев шланги подачи напитков на ниппели «1» и «2» и зафиксировав концы шлангов хомутами (см. рисунок 3).

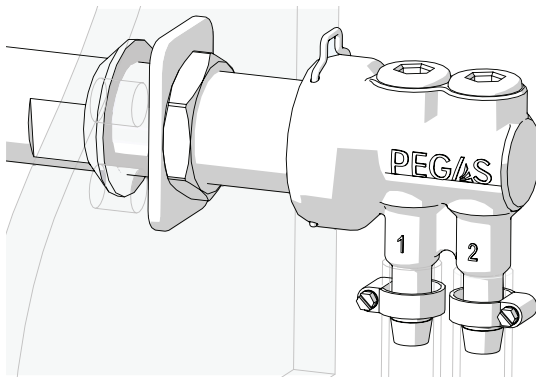


Рис 3. Подключение шлангов подачи напитков

Перед первым использованием, после сборки и установки переключателя сортов на устройство розлива PEGAS, необходимо проверить его исправность, выполнив тестовый налив двух сортов напитка, и провести санитарно-гигиеническую обработку **PEGAS DUO** в соответствии с п. 7.

6. Использование по назначению

Перед началом работы убедитесь в том, что устройство розлива правильно установлено и подключено, герметичность соединений не нарушена. Налив через устройство, оснащенное переключателем сортов, необходимо осуществлять в соответствии с руководством по эксплуатации используемого вами устройства розлива PEGAS.

Перед наливом необходимо выбрать один из напитков с помощью ручки управления переключением сортов (см. рисунок 4).

- Для открытия канала подключения напитка № 1 (метка на корпусе устройства) переведите ручку управления в крайнее положение «1» поворотом против часовой стрелки до упора.
- Для открытия канала подключения напитка № 2 (метка на корпусе устройства) переведите ручку управления в крайнее положение «2» поворотом по часовой стрелке до упора.

Угол поворота ручки из положения «1» в положение «2» составляет 120°.

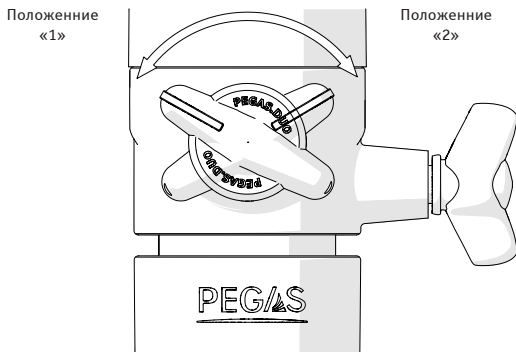


Рис 4. Положения ручки управления переключением сортов

Ход ручки плавный, без закусываний и люфта.

ВНИМАНИЕ! Не прилагайте чрезмерного усилия при повороте ручки во избежание повреждения крепления детали.

7. Техническое обслуживание устройства

К обслуживанию устройства допускаются работники, изучившие настоящее руководство и прошедшие инструктаж по технике безопасности при работе с пивным оборудованием. В соответствии с СП-3244 «Санитарные правила для предприятий пивоваренной и безалкогольной промышленности»¹, пивное оборудование и инвентарь необходимо ежедневно промывать и еженедельно дезинфицировать.

Санитарно-гигиеническую обработку переключателя сортов следует производить совместно с устройством розлива PEGAS по программе, прописанной в его руководстве по эксплуатации.

ВНИМАНИЕ! Только регулярная промывка, дезинфекция и постоянный контроль санитарного состояния устройства гарантируют его бесперебойную работу в течение всего срока службы.

8. Возможные проблемы и рекомендации по их устранению

Перечень возможных неисправностей и способы их устранения приведены в *таблице 3*.

Таблица 3

Проблема	Возможная причина	Устранение
Подтекание напитка в соединении штуцера с переключателем	Погрешности установки, отсутствие, износ или повреждение прокладки, установленной на штуцере	Проверьте наличие и правильность установки прокладок. Произведите замену уплотнения или прокладок в случае их износа или повреждения
Течь под ручкой управления переключением сортов напитка	Износ или повреждение резинового уплотнения соединения наконечника и пробки	
	Погрешности установки, отсутствие или повреждение прокладки в соединении пробки и корпуса устройства розлива PEGAS	
Напиток не льется	Неправильное подключение шлангов подвода напитков к устройству	Проверьте правильность подключения шлангов, устраните ошибки
	Повреждение шлангов подвода напитков	Замените неисправные шланги
	Шланги подвода напитков к устройству забиты	

¹ Данный документ действует на территории РФ, утв. Главным государственным санитарным врачом СССР 09.04.1985 N 3244-85, Минищепромом СССР 15.04.1985

9. Меры предосторожности

Для обеспечения бесперебойной работы переключателя сортов **PEGAS DUO** необходимо:

- регулярно его обслуживать;
- не подавать в устройство розлива давление выше 0,3 МПа;
- соблюдать установленные в Руководстве по эксплуатации требования и рекомендации по сборке, установке, подключению, использованию по назначению и техническому обслуживанию изделия.

10. Дополнительная информация

Никакая часть настоящего руководства не может быть воспроизведена, передана, переписана, сохранена в системе резервного копирования или переведена на любой язык в любой форме любыми средствами без предварительного письменного разрешения производителя устройства — ООО «НПМ».

Производитель постоянно работает над совершенствованием выпускаемых изделий и оставляет за собой право на внесение изменений, не ухудшающих характеристик устройств без предварительного уведомления.

При надлежащем использовании данное изделие безопасно и не может нанести какой бы то ни было вред. Производитель не несет ответственности за ущерб, вызванный применением переключателя сортов, в случае несоблюдения установленных в Руководстве по эксплуатации мер предосторожности, требований и рекомендаций по сборке и установке, подключению, использованию по назначению и техническому обслуживанию изделия.

ООО «НПМ» будет благодарно за любую информацию о замеченных в данном руководстве неточностях и опечатках, а также предложениям по его улучшению.

Изделие произведено в соответствии с техническими условиями, прошло предпродажную подготовку, проверку на соответствие всем установленным стандартам и признано годным для эксплуатации.

11. Данные для заказа запасных частей

Схема переключателя сортов **PEGAS DUO** и данные для заказа запасных частей представлены на *рисунке 5*.

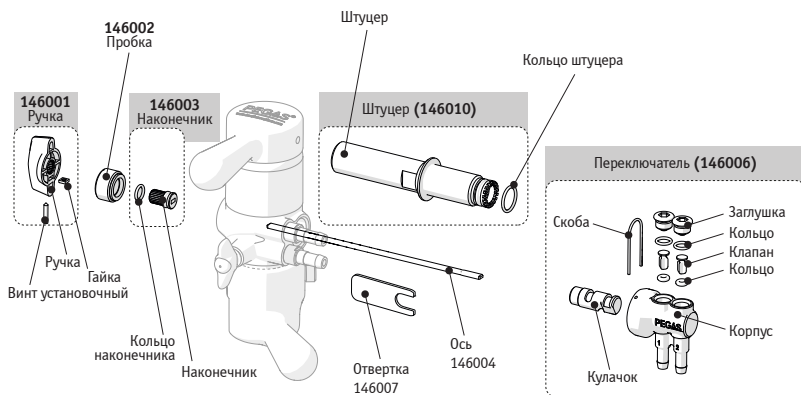
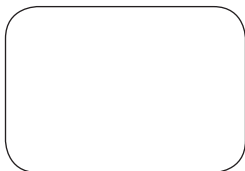


Рис 5. Схема переключателя сортов **PEGAS DUO** для заказа запасных частей

Ремкомплект устройства **PEGAS DUO (146009)**.





Заводской номер изделия



PEGAS[®]

www.beerinnovations.ru