

# PEGAS



# AVANT DUO

РУКОВОДСТВО  
ПО ЭКСПЛУАТАЦИИ

[www.pegasbeer.com](http://www.pegasbeer.com)

## Уважаемый Покупатель!

ООО «НПМ» благодарит вас за выбор PEGAS.

Мы уверены, что это устройство принесет пользу вашему бизнесу.

**PEGAS AVANT DUO** — пеногаситель нового поколения без картриджа.

Мембранная система и проработанный эргономичный дизайн.



### Обслуживание без инструментов

Разберите кран без инструментов за несколько секунд, и так же быстро подготовьте к работе.



### Универсальная ложка

Ложка для всех типов горлышек. Быстро снимается и устанавливается.



### Обратный клапан на газе

Не нужно отключать газ во всей системе кранов при обслуживании.



### Безупречный вид

На матовой поверхности не остается отпечатков, разводов и загрязнений. Ручка не скользит даже во влажных руках.



### Эргономичный дизайн

PEGAS AVANT DUO создан для легкого и комфортного управления.



### Два сорта

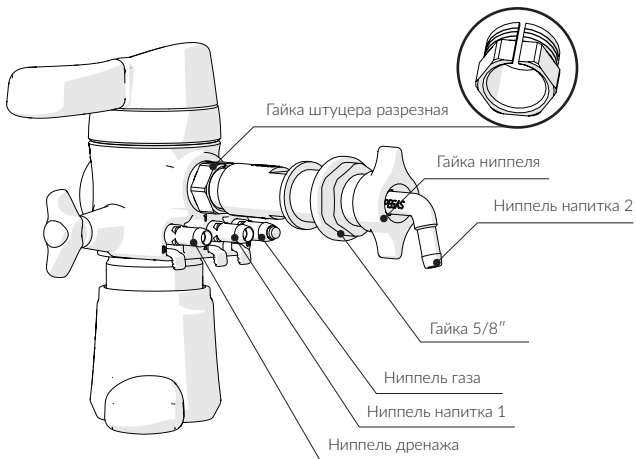
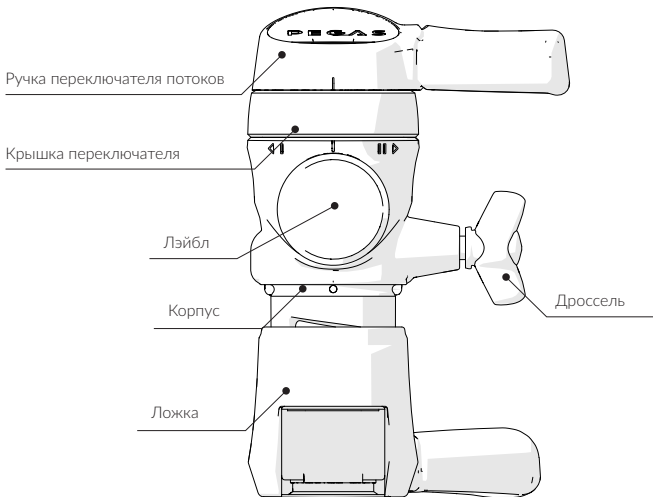
Позволяет разливать два сорта напитка с одного устройства

Мы даем покупателям гарантию на устройство розлива PEGAS AVANT DUO **1 ГОД**.  
Полные условия гарантии на странице 18.

# Содержание

Общий вид .....	4
Назначение .....	5
Технические характеристики .....	5
Сборка и монтаж .....	6
Монтаж в сквозное отверстие .....	6
Монтаж в глухую колонну с резьбой 5/8" .....	8
Типовая схема подключения .....	9
Порядок розлива .....	11
Разборка устройства .....	13
Промывка .....	14
Обслуживание при сезонной работе .....	14
Программа санитарно-гигиенического обслуживания .....	14
Возможные неполадки .....	16
Дополнительная информация .....	17
Гарантийный талон .....	17
Условия гарантии .....	18

# 1. Общий вид устройства PEGAS AVANT DUO



## 2. Назначение

PEGAS Avant DUO — устройство для быстрого и беспенного розлива пенных напитков из емкостей под давлением в пластиковые бутылки.

Метод противодействия обеспечивает беспенный розлив и сохраняет качество напитка даже при длительном хранении в герметичных бутылках.

**Используйте только новые пластиковые бутылки.**

**Розлив в стеклянную тару запрещен.**

## 3. Технические характеристики

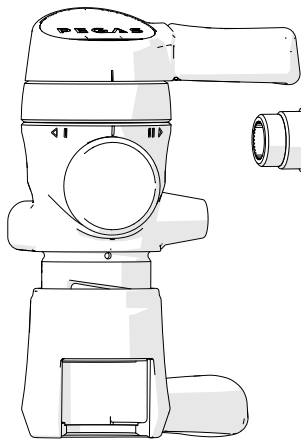
	Ед. изм.	Значение	
Количество разливаемых сортов напитка	шт.	2	
Производительность	л/час	45-120*	
Внутренний диаметр шланга подачи напитка	мм	7	
Диапазон рабочего давления CO <sub>2</sub>	МПа	0,15-0,25	
Габаритные размеры, Д x Ш x В	мм	214x110x170**	
Стандарт горлышек ПЭТ	PCO 1810/1881, BPF		
Масса устройства	Нетто	кг	0,5
	Брутто	кг	0,7

\*Скорость рассчитана при условии налива 1,5-литровой бутылки при температуре 6°C.

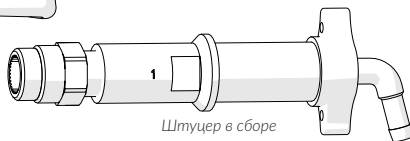
\*\*Габариты с учетом штуцера с ниппелем.

## 4. Сборка и монтаж

### Составные части устройства PEGAS AVANT DUO



Устройство розлива



Штуцер в сборе



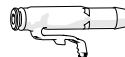
Дроссель



Гайка 5/8"



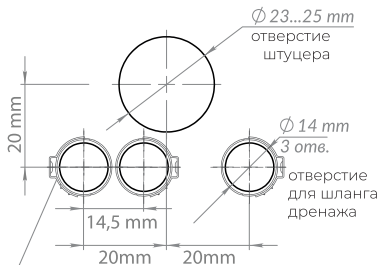
Ниппель газа



Ниппели дренажа и  
напитка

### Монтаж в сквозное отверстие

Разметка монтажных отверстий в стене  
(вид с лицевой стороны)



рекомендуемое расположение хомутов на ниппелях !

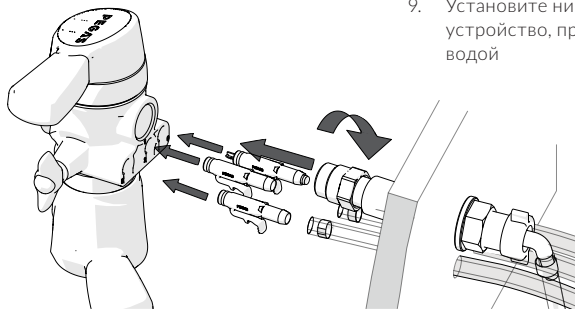
Инструмент для сборки и монтажа



## Порядок монтажа и подключение устройства

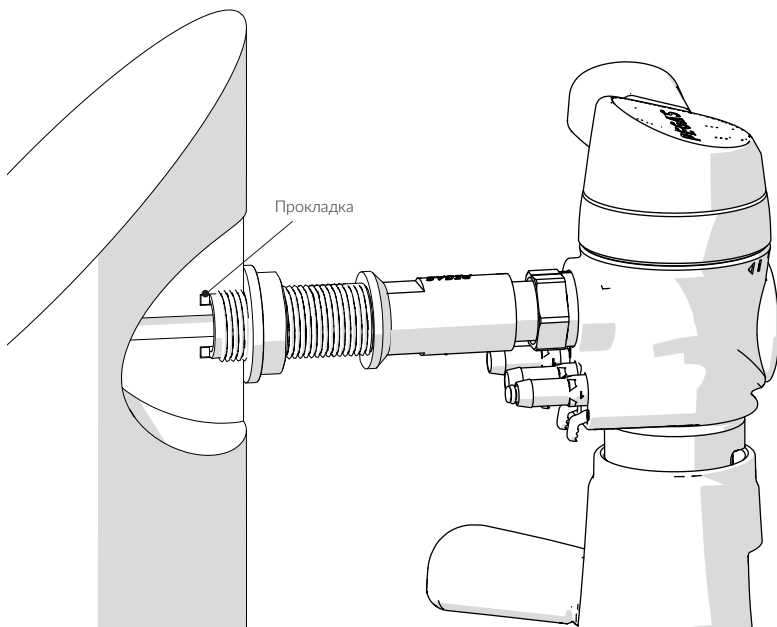


1. Сделайте отверстия в стене согласно монтажного эскиза.
2. Проденьте шланги газа, дренажа и напитка в соответствующие монтажные отверстия.
3. Наденьте на шланги хомуты и установите в них соответствующие ниппели. Затяните их хомутами
4. Установите штуцер в отверстие штуцера. Зафиксируйте его с обратной стороны стены гайкой 5/8".
5. Наденьте накидную гайку на ниппель напитка, после чего наденьте шланг подачи напитка с хомутом на ниппель. Затяните шланг хомутом.
6. Установите ниппель напитка в штуцер. Закрутите гайку руками до упора.
7. Установите кран вертикально на штуцер, закрутите разрезную гайку.
8. Установите ниппели газа и напитка в устройство, предварительно смочив водой
9. Установите ниппель дренажа в устройство, предварительно смочив водой



## Монтаж в глухую колонну с резьбой 5/8"

### Порядок подключения устройства



1. Наденьте гайку штуцера на штуцер.
2. Установите прокладку в резьбовое отверстие колонны.
3. Плотно вверните штуцер в колонну и зафиксируйте его гайкой 5/8".
4. Убедитесь, что штуцер с колонной плотно соединен с устройством.

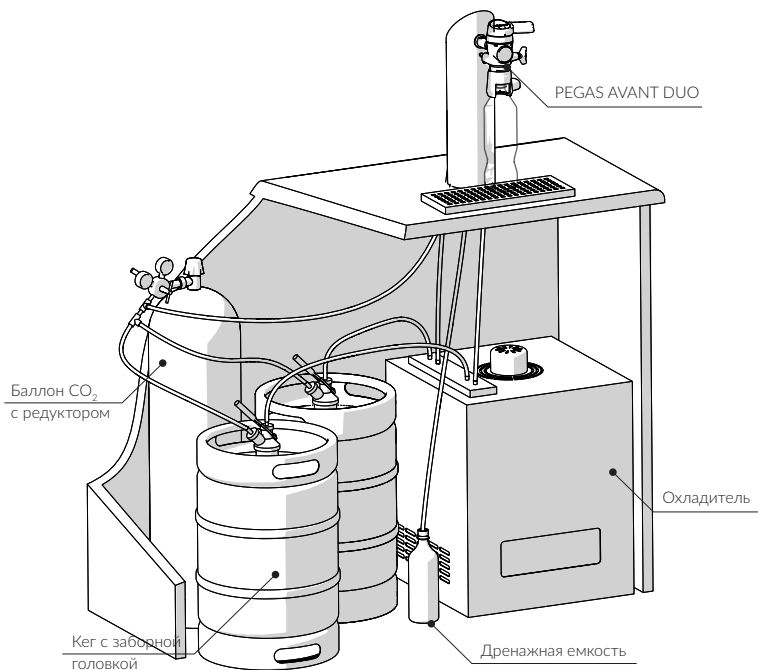
При необходимости подтяните соединения.

5. Установите устройство вертикально на штуцер. Затяните гайку штуцера.

**Устройство готово к использованию.**



## 5. Типовая схема подключения



### Варианты установки устройства:

- Вертикально над столом, в колонну с глухим отверстием.
- В полу колонну достаточного диаметра для прокладки шлангов с газом, напитком и дренажа.
- В стену со сквозными отверстиями диаметром 23 мм.

Расстояние между штуцером подвода напитка и столешницей должно быть не менее 450 мм.

Если вы устанавливаете два устройства рядом, убедитесь, что расстояние между осями отверстий креплений не менее 150 мм.

Для сохранения гигиеничности рабочей поверхности установите каплесборник.

## Для подключения

### PEGAS AVANT DUO необходимы:

- кеги с заборной головкой;
- шланги ПВХ (с внутренним  $\varnothing$ 7 мм);
- хомуты для фиксации шлангов;
- охладитель;
- баллон с  $\text{CO}_2$ , оснащенный редуктором (рекомендуем давление 0,15-0,25 МПа);
- тройник;
- другие соединительные элементы для шлангов.

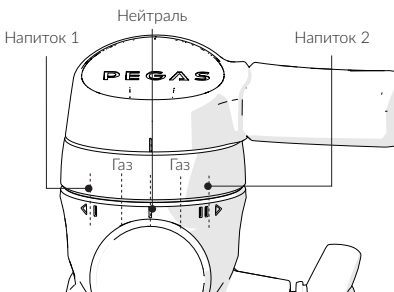
## Подключение PEGAS AVANT DUO:

1. Подведите напиток от заборной головки к охладителю, затем — к ниппелю напитка.
2. Подведите  $\text{CO}_2$  из баллона к заборной головке и ниппелю подвода газа с помощью тройников и шлангов.
3. Зафиксируйте концы шлангов хомутами.
4. Наденьте шланг на ниппель дренажа. Свободный конец шланга опустите в дренажную емкость.

## 6. Порядок розлива

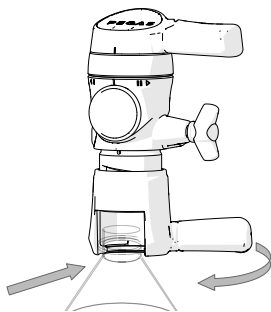
Перед первым использованием PEGAS AVANT DUO проверьте исправность устройства, правильность установки,

подключения и герметичность соединений. Проведите санитарно-гигиеническую обработку



**НЕ УСТАНАВЛИВАЙТЕ ДАВЛЕНИЕ ВЫШЕ 0,25 МПА В УСТРОЙСТВЕ.**

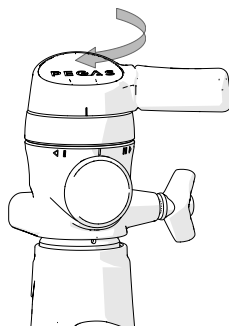
1



### Монтаж бутылки

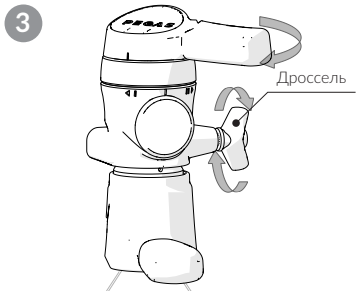
Поместите горлышко пустой ПЭТ-бутылки в ложку поджима. Зафиксируйте горлышко, потянув ложку **на себя**. Убедитесь, что бутылка зафиксирована ровно.

2



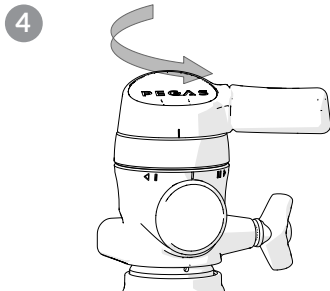
### Подготовка к заполнению

Поверните ручку переключателя, совмещив указатель на ручке с положением «Газ». Бутылка должна стать твердой.



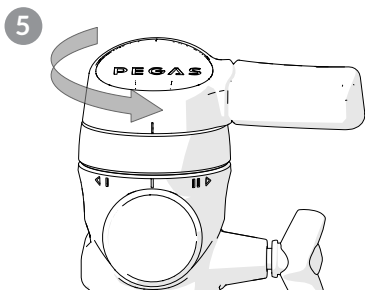
### Наполнение бутылки напитком

Поверните ручку переключателя **влево до упора (для налива напитка 1)**. Отрегулируйте скорость подачи напитка, поворачивая дроссель **на себя**.

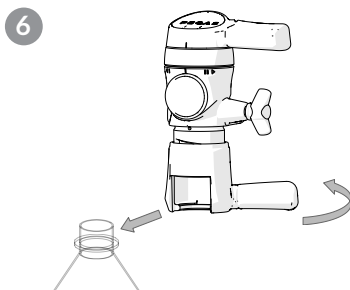


### Окончание наполнения

Для остановки напитка верните ручку в положение газ для уменьшения пены и продувки канала на несколько секунд, затем поворотом **от себя** верните ручку в нейтральное положение. Дождитесь, пока бутылка станет мягкой.



Для налива второго напитка поверните ручку **в крайнее правое положение** и повторите действия описанные выше.



Придерживайте бутылку и аккуратно освободите горлышко, повернув ложку поджима **от себя**. Закройте бутылку крышкой.



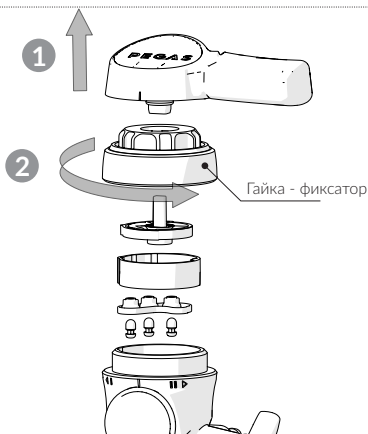
### ВНИМАНИЕ!

**Для исключения заброса пены из дренажа, НЕОБХОДИМО РУЧКУ ПЕРЕКЛЮЧАТЕЛЯ ПЕРЕВЕСТИ В НЕЙТРАЛЬНОЕ ПОЛОЖЕНИЕ.**

## 7. Разборка устройства

Из кега с напитком или при монтаже оборудования в устройство могут попасть посторонние предметы.

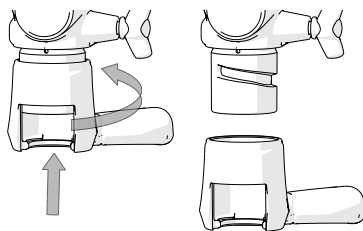
Для очистки каналов или замены уплотняющей мембраны необходимо произвести разборку устройства.



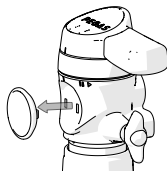
1. Отключите кег с напитком от устройства. Снимите заборную головку.
2. Отсоедините ниппель газа или перекройте подачу газа из баллона.
3. Несколько раз переведите ручку переключателя в положение «Подача газа»/«Налив напиток», чтобы сбросить остаточное давление в устройстве.
4. Потяните ручку переключателя вверх, пока она не выйдет из фиксирующих защелок, чтобы освободить доступ к гайке - фиксатору прижима.

5. Открутите гайку-фиксатор, вращая ее против часовой стрелки.
6. Поднимите блок переключателя вверх.

Сборка устройства производится в обратном порядке.



Для снятия ложки поверните ее до упора вправо а затем поднимите вверх и снова поверните вправо до упора, после чего снимите ее опустив вниз.



Для замены лейбла, потяните с усилием на себя.

Для обратной установки - совместите защелки на лейбле с отверстиями на корпусе, после чего надавите на лейбл до щелчка

## 8. Промывка

Для обслуживания PEGAS AVANT DUO нужно внимательно прочитать руководство и пройти инструктаж по технике безопасности при работе с пивным оборудованием.

Ежедневно шланги и каналы устройства загрязняются напитком. Чтобы правильно промыть устройство, следуйте технической инструкции.

### Процесс промывки

Промывочная жидкость подается из сосуда с заборной головкой, установленного вместо кега с напитком.

- Отключите кег с напитком.
- Подключите промывочный кег.
- Осуществите процесс налива.
- Не прекращайте налив после переполнения бутылки для промывки дренажного канала.

## 9. Обслуживание при сезонной работе

Если необходимо снять устройство для хранения, промойте его щелочью и антисептиками. Завершите процедуру промывкой теплой водой, чтобы очистить рабочие каналы.

Если устройство не обслуживалось в конце сезона, перед началом работы замените все уплотнительные элементы. Перед включением проведите санитарную обработку.

## 10. Программа санитарно-гигиенического обслуживания

Таблица 3

Вид обработки	Периодичность	Средства для обработки	Время, мин.	t°, C
Промывка	Один раз в день (в конце дня)	Вода	10	60
Ополаскивание			15	20
Дезинфекция	1 раз в неделю	Neomoscane Septa или аналогичный препарат, используемый для дезинфекции пищевого оборудования**	15-10	60
Ополаскивание	После дезинфекции	Вода	10	60-40
Ополаскивание			15	20

\*Согласно санитарным правилам для предприятий пивоваренной и безалкогольной промышленности СП 3244-85. Стандарт действует на территории Российской Федерации.

\*\*Рекомендуемые антисептики: Neomoscane Septa, Термит Гало



**ВОЗДЕЙСТВИЕ ЩЕЛОЧНЫХ МОЮЩИХ СРЕДСТВ НА УСТРОЙСТВО В ТЕЧЕНИЕ ВРЕМЕНИ ДВУКРАТНО ПРЕВЫШАЮЩЕМ РЕКОМЕНДОВАННОЕ ВРЕМЯ МОЙКИ, УКАЗАННОЕ В ТАБЛИЦЕ №3, ЗАПРЕЩАЕТСЯ.**

### **Процедура обработки:**

1. Отключите кег с напитком от системы подачи.
2. Подготовьте промывочный кег.
3. Убедитесь, что рукоятка переключателя потоков «Налив напитка/Подача газа» находится в нейтральном положении.
4. Наденьте заборную головку на промывочный кег.
5. Установите пластиковую бутылку небольшой емкости в механизм поджима и закрепите ее поворотом ложки на себя.
6. Для увеличения скорости потока промывочной жидкости открыть винт дросселя на максимальное значение.
7. Поверните рукоятку переключателя «Налив напитка/Подача газа» на себя до упора (положение «Налив напитка»).
8. Через некоторое время излишки рабочего раствора начнут поступать в канал дренажа.
9. Проведите обработку согласно технологии, указанной в Таблице 3.
10. Для прекращения подачи рабочего раствора поверните рукоятку переключателя «Налив напитка/Подача газа» от себя в нейтральное положение.
11. Извлеките бутылку из устройства.
12. Удалите остатки промывочного раствора с поверхности устройства чистой тряпкой.

## 11. Возможные неполадки

Возможная неполадка	Причина
Напиток не льется	Закончился напиток в кеге
	Заборная головка не присоединена к кегу
	Кончился газ в баллоне
	Закрыт газовый редуктор
	Неправильное подключение шлангов к устройству
	Повреждение шлангов или их соединений
	Шланги подвода напитка/ газа забиты
Канал сброса давления закрыт/ закупорен	
Газ не подается в бутылку	Закончился газ в баллоне
	Закрыт газовый редуктор
	Неправильное подключение шлангов подвода газа к устройству
	Повреждение шлангов, соединений
Бутылка не фиксируется устройством	Горлышко бутылки не соответствует стандартам, указанным в инструкции
	Неисправна ложка или уплотнительная прокладка
Много пены при розливе	Слишком высокая скорость сброса давления
	Неправильно установлено давление в редукторе
	Заканчивается газ в баллоне
	Заканчивается напиток в кеге
	В бутылку подано недостаточно газа
	Шланг подвода напитка засорен
Подтекание напитка при закрытом переключателе	Мембрана неисправна, или в канал подачи напитка попали посторонние предметы



## 12. Дополнительная информация

Любая часть настоящего руководства не может быть воспроизведена, передана, переписана, сохранена в системе резервного копирования или переведена на любой язык в любой форме любыми средствами без предварительного письменного разрешения ООО «НПМ».

ООО «НПМ» постоянно работает над совершенствованием выпускаемого изделия и оставляет за собой право на внесение изменений и модификаций, не ухудшающих характеристик устройств, без предварительного уведомления.

ООО «НПМ» не несет ответственности за какой бы то ни было ущерб, вызванный применением данного изделия.

Наша сервисная служба ответит на любые вопросы по работе устройства:  
8 800 500 73 71 (звонок по РФ бесплатный)  
E-mail: 911@npgroup.ru

### Гарантийный талон

Заводской номер изделия

Наименование товара Устройство розлива PEGAS AVANT DUO

Гарантийный срок 1 год со дня продажи устройства

Дата продажи \_\_\_\_\_

Наименование торговой организации \_\_\_\_\_

ФИО и подпись продавца \_\_\_\_\_

Подпись

Расшифровка подписи

М.П.

### ОБЯЗАТЕЛЬНО!

- При оформлении покупки требуйте проверки комплектности и внешнего вида товара.
- Убедитесь, что данный гарантийный талон заполнен полностью и правильно.

### ОБРАТИТЕ ВНИМАНИЕ!

- Гарантия предоставляется только при наличии и правильном заполнении Гарантийного талона
- Данный товар запатентован. Подделка товара и/или использование поддельного или контактного товара преследуются по закону.

## 13. Условия гарантии

1. Настоящая гарантия распространяется на устройство розлива PEGAS AVANT DUO, которое используется в розничной торговле для налива пенящихся напитков из кег в пластиковые бутылки.

2. Гарантийный срок на устройство составляет 3 года с даты продажи конечному пользователю или даты отгрузки устройства производителем.

3. Гарантия осуществляется при наличии правильно заполненного Гарантийного талона, позволяющего идентифицировать устройство по серийному номеру, дату его продажи конечному пользователю, название компании-продавца, а также имеющего печать компании-продавца, ФИО и подпись продавца.

Гарантийный талон может быть оформлен как часть настоящего Руководства по эксплуатации, так и отдельный документ. При отсутствии правильно заполненного Гарантийного талона гарантийный срок на устройство исчисляется с даты отгрузки устройства производителем, которую можно проверить по серийному номеру устройства на сайте производителя <http://pegasbeer.com/warranty-check>.

4. Гарантия распространяется на недостатки (неисправности), возникшие в течение гарантийного срока по вине производителя. Замена неисправных частей и связанная с этим работа или обмен устройства производится бесплатно только в торговой организации, где было приобретено устройство, или у официального дилера производителя.

5. Гарантия не распространяется на:

5.1. Составляющие части устройства, подверженные естественному износу в процессе его нормальной эксплуатации: паз корпуса, зуб на ложке, уплотнительные элементы (мембрана, кольца и прокладки);

При наступлении гарантийного случая обращаться в торговую организацию, где было приобретено устройство, или к официальному дилеру производителя.

Контактную информацию дилеров Вы можете найти на сайте [www.pegasbeer.com](http://www.pegasbeer.com)

Задать вопросы по работе устройств PEGAS:  
E-mail: [911@npgmgroup.ru](mailto:911@npgmgroup.ru)

5.2. Комплекующие с повреждениями, трещинами, царапинами, вызванными любым механическим воздействием или ударом;

5.3. Повреждения, вызванные попаданием внутрь устройства посторонних предметов, жидкостей, других веществ, грязи и пр.;

5.4. Повреждения устройства, вызванные действием непреодолимой силы (пожар, стихийные бедствия и т.п.), а также воздействием агрессивных сред;

5.5. Повреждения, вызванные попаданием на товар едких химических веществ;

5.6. Недостатки (неисправности), возникшие вследствие нарушения требований Руководства по эксплуатации, в том числе отсутствия систематической промывки, использования устройства не по назначению или для промышленного розлива.

6. Гарантийные требования должны быть предъявлены конечным пользователем незамедлительно после обнаружения неисправности. Для проведения ремонта, обмена или возврата устройства необходимо:

6.1 Назвать наименование и номер устройства;

6.2 Предъявить неисправное устройство;

6.3. Представить правильно заполненный гарантийный талон (при наличии).

7. Гарантийный срок продлевается на период нахождения устройства в ремонте при наличии документального подтверждения ремонтных работ и их продолжительности.

8. При отсутствии, повреждении, изменении, удалении серийного номера устройства гарантия не предоставляется.

Тел.: +7 (383) 211-90-49

Телефон горячей линии: 8-800-500-73-71

(звонок по РФ бесплатный)

Гарантия производителя предоставляется на отсутствие дефектов производства и некачественных материалов. Причиной отказа в гарантийном обслуживании могут стать ошибки при монтаже и эксплуатации, естественный износ.





**PEGAS**

[www.pegasbeer.com](http://www.pegasbeer.com)